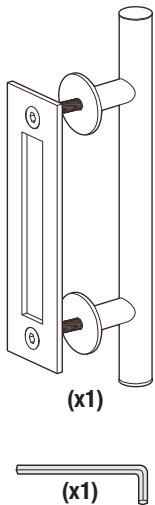


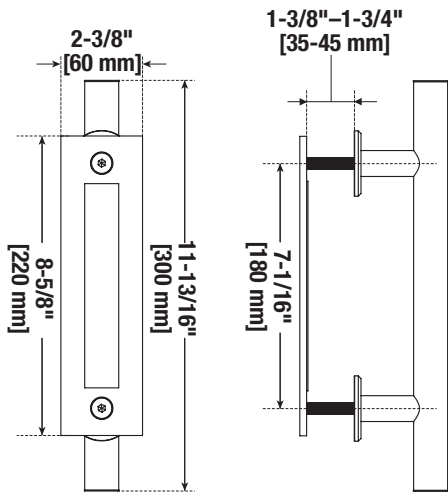


INSTALLATION INSTRUCTIONS FOR BARN DOOR HANDLE SET
INSTRUCTIONS POUR L'INSTALLATION ENSEMBLE DE POIGNÉES DE PORTE DE GRANGE
INSTRUCCIONES DE INSTALACIÓN DE JUEGO DE TIRADOR Y MANILLA PARA PUERTA CORREDIZA
US931BL

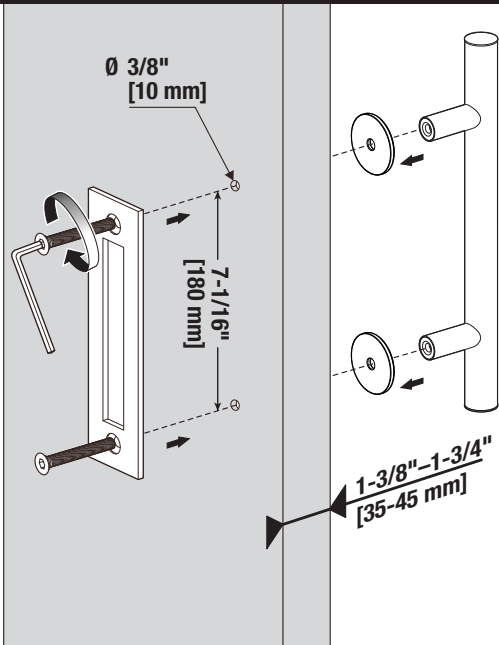
Parts in the box
 Pièces dans la boîte
 Piezas en la caja



Dimensions
 Dimensions
 Dimensiones



Installation
 Installation
 Instalación



©2022 Hampton Products International Corp.
 50 Icon, Foothill Ranch, CA 92610-3000
 email: info@hamptonproducts.com
 www.hamptonproducts.com • 1-800-562-5625
 95705000_REVA_10/22



FULL ONE YEAR WARRANTY - For warranty details or to make a warranty claim for repair or replacement, please visit www.hampton.care or contact Hampton Care at 1-800-562-5625. Return of defective product and receipt may be required for warranty claims.

GARANTIE TOTALE D'UN AN - Pour demander des détails sur la garantie ou demander le remplacement ou la réparation du produit au titre de la garantie, consulter le site web à l'adresse suivante : www.hampton.care, ou contacter Hampton Care au 1-800-562-5625. Le retour du produit défectueux et une preuve d'achat peuvent être demandés pour faire jouer la garantie.

GARANTÍA TOTAL POR UN AÑO - Para obtener detalles de la garantía o para hacer un reclamo de reparación o de reemplazo bajo la garantía, sírvase acceder a nuestro sitio Web: www.hampton.care, o contacte a Hampton Care al teléfono 1-800-562-5625. Para reclamos bajo la garantía podrá requerirse el retorno del producto defectuoso y del recibo.